

DA 100 & 105

Kontrollenhet med 1-kanals Relä och Transistorutgång

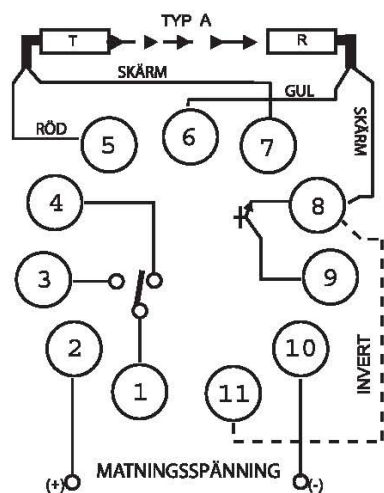
30 meters räckvidd

DA 100 – utan tidsfördröjning

DA 105 – tidsfördröjning 0 – 10sek

Invertering av utsignal (Dark – Light)

Indikering av Signalstyrka



Matningsspänning	230, 110,48VAC \pm 10%, 45 – 65Hz 24VDC, \pm 20%
Effektförbrukning	ca 2,5 VA
2 - Reläutgång	Max 10A, 240VAC
Transistorutgång	NPN / PNP max 100mA, 30 VDC
Justerbart arbetsområde 0 – 100%	-20°C till +50°C
Temperaturområde	Relä: max 60mS
Reaktionstid	Transistor: max 30mS
Fysiskdata	Kontakt: 11 – pinnars sockel Material: svart NORYL (plast) Dimensioner: L38 x H76 x D85mm

SensorGruppen AB

Ellipsvägen 5
141 75 Kungens Kurva
Tel. 08-731 51 90
Fax.08-731 51 05

Rimfrostgatan 4
212 23 Malmö
Tel. 040- 93 30 30
Fax.040- 93 30 10

Industrigatan 44 B
571 38 Nässjö
Tel. 0380-14400
Fax. 0380-14404

www.sensorgruppen.se
info@sensorgruppen.se
Org.nr. 556784-3908