

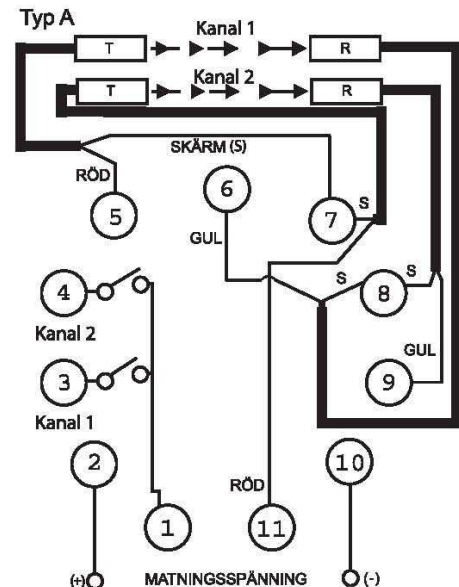
## DA 200 & 205

Kontrollenhet med 2-kanals Reläutgång  
30 meters räckvidd

DA 200 – utan tidsfördröjning

DA 205 – tidsfördröjning 0 – 10sek / 0 – 30sek

Invertering av utsignalen (Dark – Light)



Matningsspänning	230, 110, 48VAC ± 10%, 45 – 65Hz 24VDC, ± 20%
Effektförbrukning	ca 2,5VA
2 - Reläutgång	Max 10A, 240VAC
Justerbart arbetsområde 0 – 100%	Beroende på val av mottagare
Temperaturområde	-20°C till +50°C
Reaktionstid	Relä: max 30mS
Fysiskdata	Kontakt: 11 – pinnars sockel Material: svart NORYL (plast) Dimensioner: L38 x H76 x D85mm