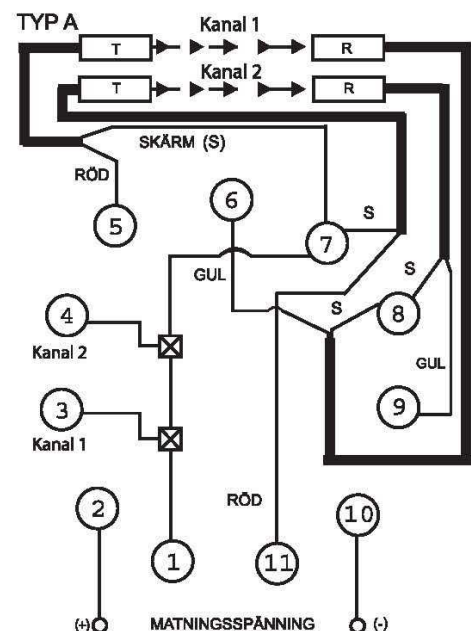


## DA 200T & 205T

Kontrollenhet med 2-kanals Transistorutgång  
30 meters räckvidd  
DA 200T- utan tidsfördröjning  
DA 205T - Tidsfördröjning 0 - 10sek / 0 - 30sek  
Invertering av utsignalen (Dark - Light)



Matningsspänning	230, 110,48VAC ± 10%, 45 – 65Hz 24VDC, ± 20%
Effektförbrukning	ca 2,5 VA
Transistorutgång	NPN / PNP max 100mA, 30 VDC
Justerbart arbetsområde 0 – 100%	Beroende på val av mottagare
Temperaturområde	-20°C till +50°C
Reaktionstid	Transistor: max 30mS
Fysiskdata	Kontakt: 11 – pinnars sockel Material: svart NORYL (plast) Dimensioner: L38 x H76 x D85mm