

### Funktionsweise

Die Sensormechnik **ESR BR** dient zur Prozessankopplung des elektrostatisch messenden Durchflusswächter DYNAguard V (Sensorelektronik) an den Förderprozess.

Das Messprinzip beruht auf der berührungslosen Erfassung aller im Sensor befindlichen bewegten elektrischen Ladungen, welche durch Reibung naturgegeben auf den Feststoffteilchen haften.

Das ohne Fremdenergie entstehende Messsignal wird über eine drehbare Schraubverbindung der Sensorelektronik zugeführt.

### Principle of operation

The sensor mechanics unit **ESR BR** is used for the process coupling of the electrostatic flow switch DYNAguard V (sensor electronic).

The measuring principle is based on the contactless detection of all moving electrical charges in the sensor that are produced through friction and then naturally adhere to the solids surface.

The signal is generated without using external energy and is then transmitted to the sensor electronics via a rotating screw-link.

### Technische Daten

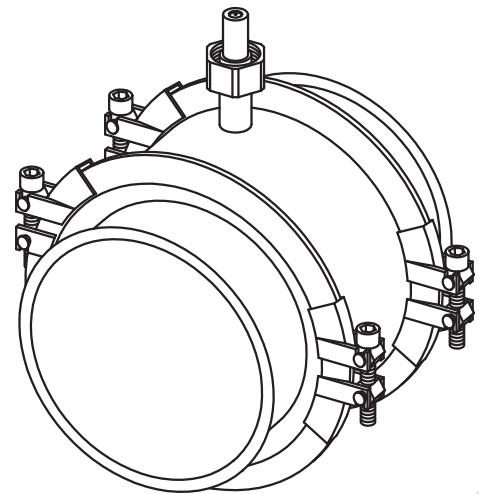
Material	Gehäuse	Edelstahl 1.4301
(Standard)	Sensorrohr	Plexiglas
	Dichtungen	Silikon
Umgebung	Temperatur	-20°C...+60°C (-4°F...140°F)
	Schutzklasse	IP 67 (EN 60529)
Prozess	Temperatur	0°C...+ 60°C (32°F...140°F)
	Druck	max. 0,1 bar ( 1,5 lbs)

### Technical Data

material	housing	stainless steel AISI 304
(standard)	sensor pipe	plexiglass
	seals	silicone
ambient cond.	Temperature	-20°C...+60°C (-4°F...140°F)
	protection class	IP 67 (EN 60529)
process	temperature	0°C...+ 60°C (32°F...140°F)
	pressure	max. 16 bar (1.5 lbs)

## Prozessankopplung 'Bördelrandrohr' Process Coupling 'Flanged Pipe'

CE



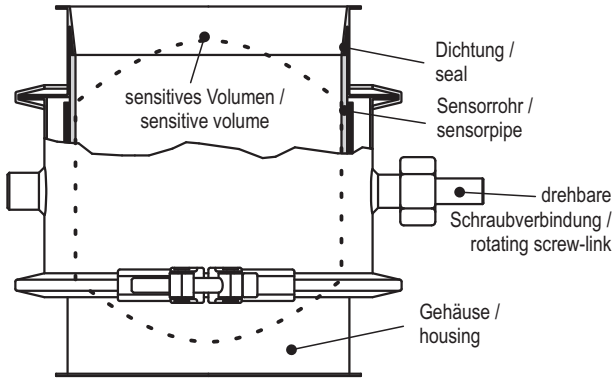
### Merkmale

- Prozessankopplung ohne Elektronikmodul (siehe separate Informationsschriften DYNAguard V-Serie)
- berührungslose Messung
- keine Einbauten im Rohrquerschnitt
- wartungsfrei
- einfache Installation
- drehbare Verbindung zur Elektronik

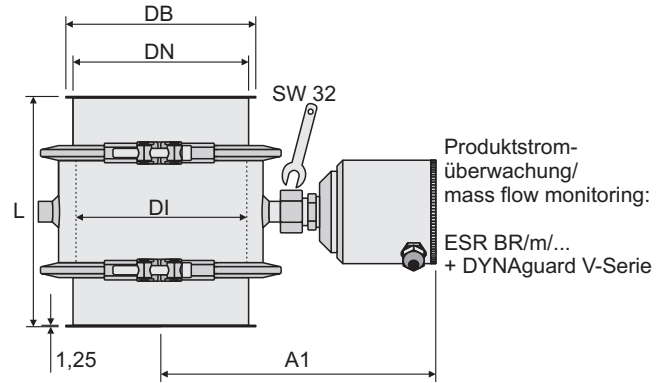
### Characteristics

- Process coupling without electronics module (please refer to data sheet DYNAguard V-Series)
- Non-contact non-intrusive measurement
- Maintenance-free
- Easy installation
- Rotating screw-link to electronics unit

## Aufbau / Construction



## Abmessungen / Dimensions



## Bestellschlüssel / Order Key

### ESR BR/A/B/C/D/E/F

- A:** m **Typ / Type**  
Produktstromüberwachung in Kombination mit DYNAguard V-Serie  
Mass flow monitoring in combination with DYNAguard V-Series
- B:** 100...600 **Flansch-Nennweite DN / Flange Nominal Size DN**
- C:** 10 **Material Gehäuse / Material Housing**  
Edelstahl 1.4301  
Stainless steel AISI 304
- D:** 10 **Material Sensorrohr / Sensor Pipe**  
glasfaserverstärktes Epoxidharz  
glassfiber reinforced epoxy resin  
50 PVC  
51 PA  
52 PE  
54 UHMW-PE  
55 Plexiglas (bis DN300) / Plexiglass (up to DN300)
- E:** 20 **Material Dichtungen / Seals**  
Silikon  
Silicone

DN	DI	DB	L	A1	A2
100	94	115	200	211	210
120	114	135	200	226	225
150	144	165	200	239	238
175	169	190	200	251	250
200	194	215	250	276	275
250	244	265	250	301	300
300	294	315	250	326	325
350	350	365	310	351	350
400	400	415	360	376	375
450	450	465	410	401	400
500	500	515	460	431	430
600	600	615	560	466	465

alle Abmessungen in mm  
andere Abmessungen und Materialien auf Anfrage  
all dimensions in mm  
other dimensions and materials on request

technische Änderungen vorbehalten / technical data subject to change without notice

Kontaktieren Sie Ihre Gebietsvertretung  
Contact your national or area sales and service office

# DYNA Instruments

Instrumentation for Powder and Bulk Industries